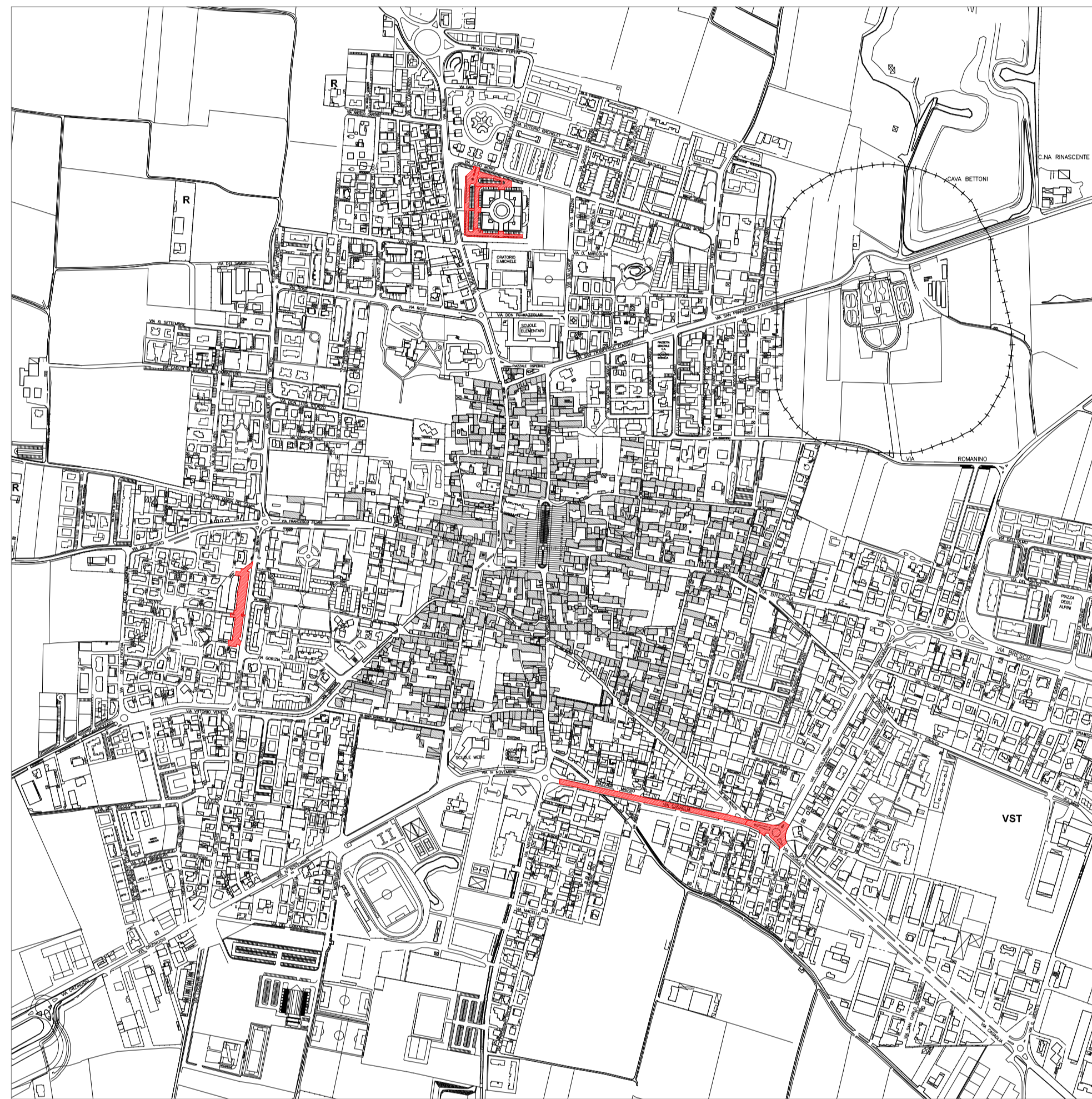
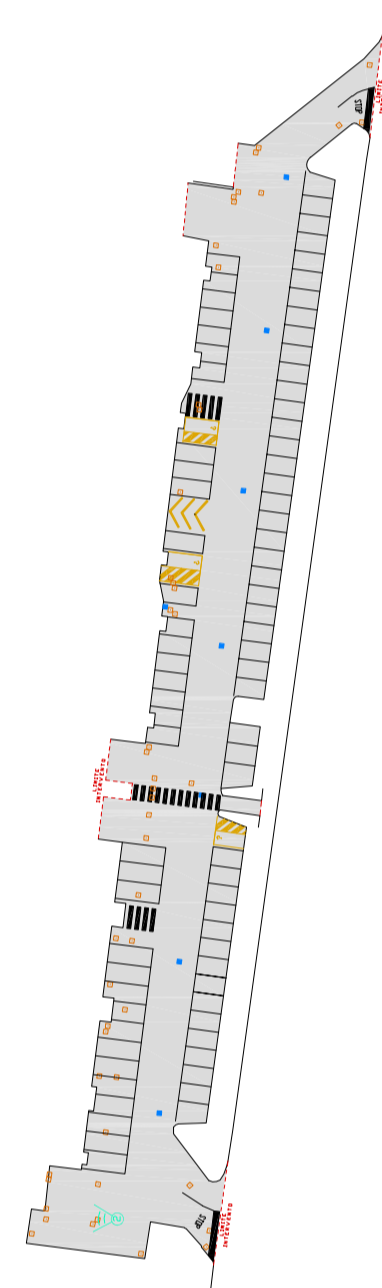


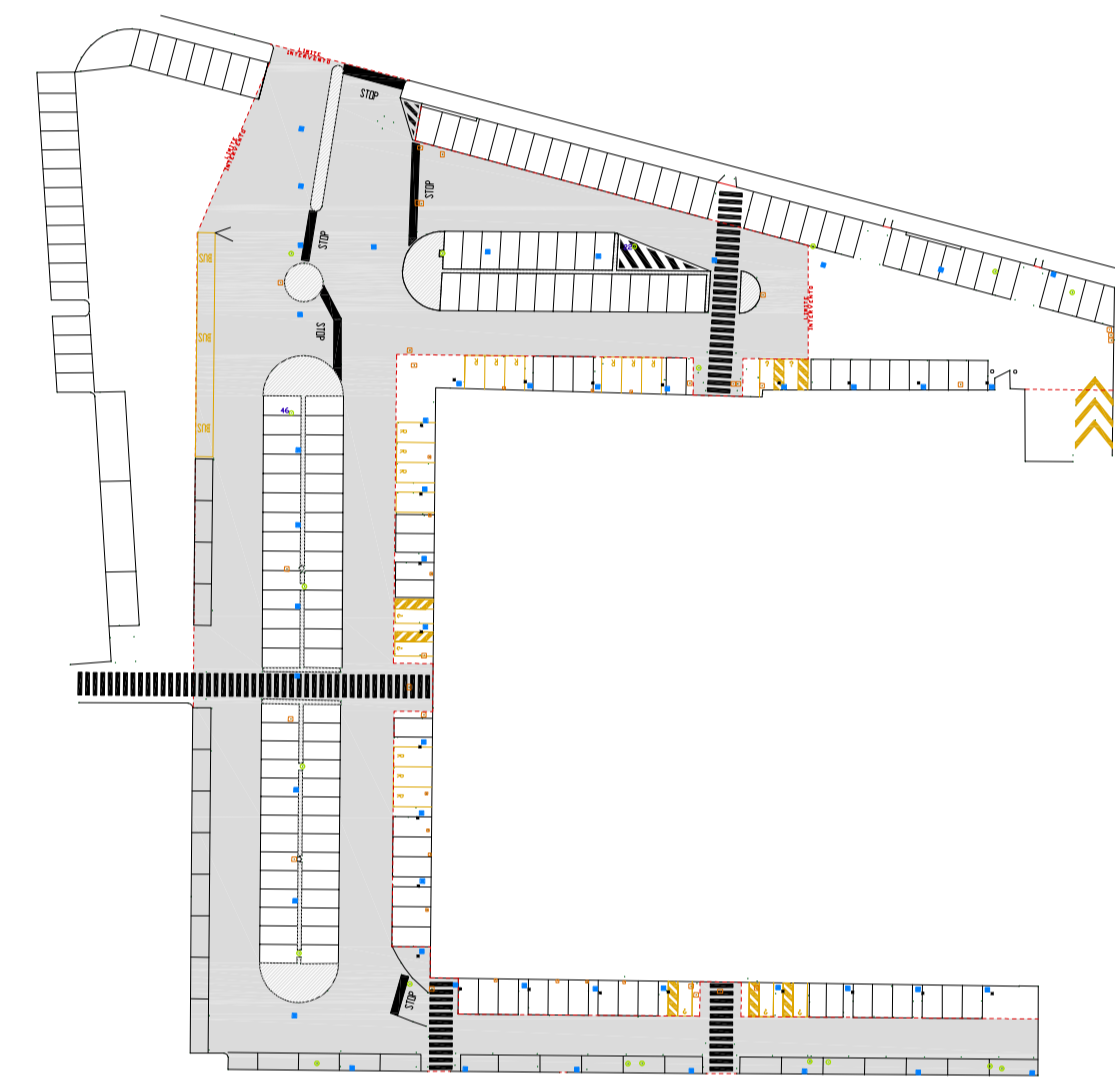
INQUADRAMENTO TERRITORIALE



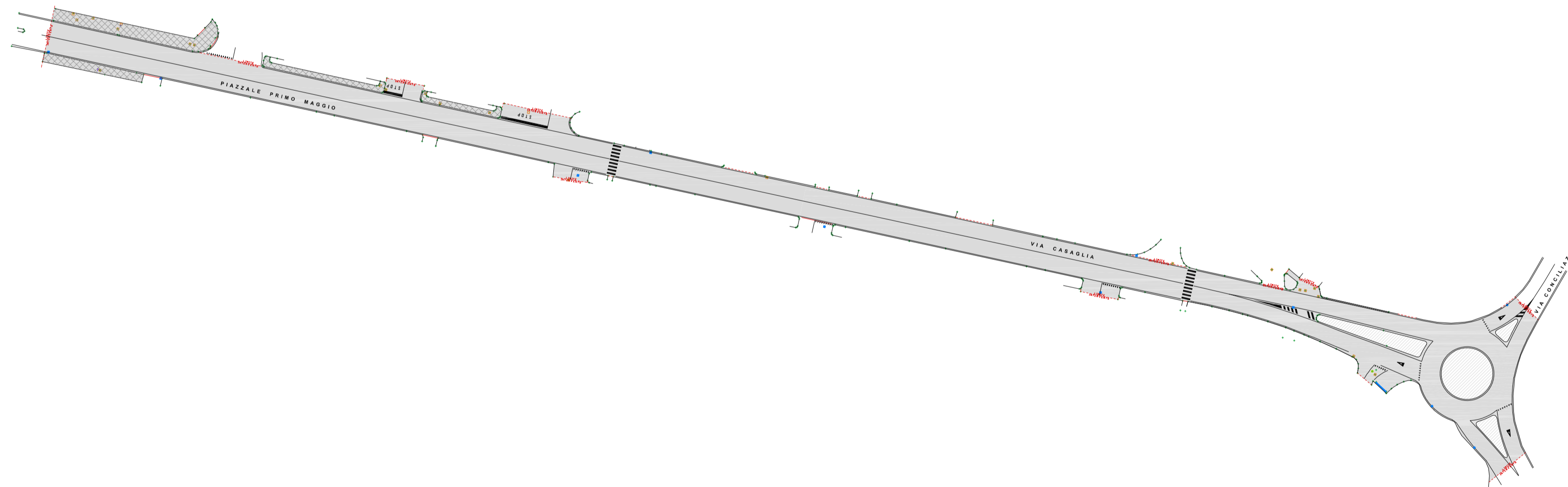
PARCHEGGIO VIA BREDA



PARCHEGGIO VIA ALDO MORO



VIA CASAGLIA/PIAZZALE PRIMO MAGGIO



LEGENDA

- CORDOLO/ MANUFATTO STRADALE
- LIMITE ASFALTO
- CADITOIA
- CHIUSINO (varie dimensioni)
- CHIUSINO ROTONDO (varie dimensioni)
- LIMITE INTERVENTO
- RIFACIMENTO ASFALTO
- RIFACIMENTO ASFALTO MARCIAPIEDI

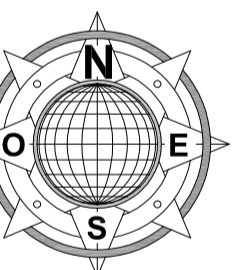


CITTA' DI TRAVAGLIATO
Provincia di Brescia

Ufficio Tecnico
Settore Lavori Pubblici

LAVORI DI MANUTENZIONE STRADE COMUNALI

Planimetria AREE DI INTERVENTO



AREA TECNICA - SETTORE GESTIONE TERRITORIO	AGGIORNAMENTI: 2020
DISEGNATORE: geom SL	DATA Febbraio 2020
	SCALA 1:1000
CITTA' DI TRAVAGLIATO - Provincia di Brescia - Ufficio Tecnico - Settore Lavori Pubblici	
	TAVOLA U